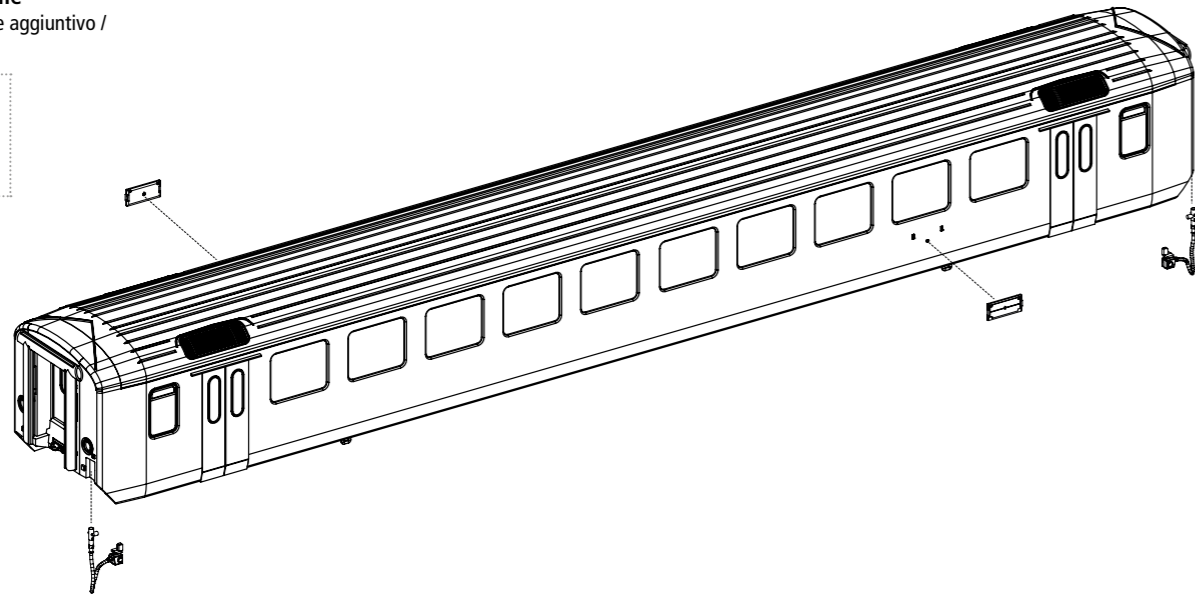
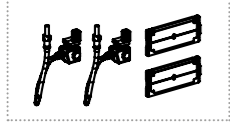


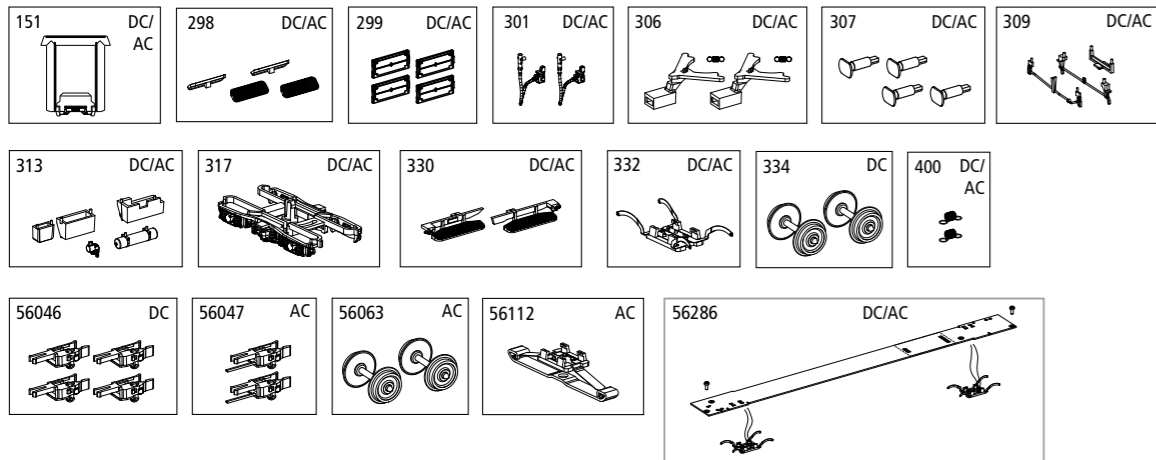
**Zurüstbauteile**  
Accessoires / Componente aggiuntivo /  
Extensions



**ERSATZTEILE**

Pièces de rechange  
Parti di ricambio  
Spare parts

Bei Ersatzteilanforderung bitte immer die vollständige Ersatzteil-Nr. angeben.  
Lors de la commande de pièces détachées veuillez indiquer le numéro complet de l'article.  
Si prega di ordinare il pezzo di ricambio desiderato con il completo ricambio numero di articolo parte.  
Please order the wanted spare part with the complete spare part item number.



Bezeichnung / Description	ET-Nr. / spare part N°	PG*
Gummiwulst / Door frame	53000-151	5
Lüftungsgitter Dach (4 Stck.) / Ventilation-roof (4 pcs.)	53000-298	8
Zuglaufschild (4 Stck.) / Information plate (4 pcs.)	53000-299	8
Heizleitung BLS (2 Stck.) / Heating pipe-BLS (2 pcs.)	53000-301	6
Kupplungsschacht (2 Stck.) + Feder (2 Stck.) / Coupler (2 pcs.) + Spring (2 pcs.)	53000-306	9
Puffer (4 Stck.) / Buffer (4 pcs.)	53000-307	6
Bremsentlüftung BLS, Bremsschaltnahn, Wagenortungssystem / Pipe-chassis-dining car SBB, Handle-chassis, Part-chassis	53000-309	7
Bremssteuerventil, Statisches Ladegerät, Elektrokasten, Batteriekasten, Kessel / Ventil, Static charger-BLS, Box-chassis, Battery box, boiler	96795A-313	8
Drehgestell, komplett / Bogie, complete	53000-317	9
Stufe Schwingtür vorne und hinten / Step swing door front and rear	53000-330	7
Schleiferhalter clip mit Radschleifer / Pick up cover w wheel slider	53000-332	8
Feder (2 Stck.) / Spring (2 pcs.)	53000-400	5

Bezeichnung / Description	ET-Nr. / spare part N°	PG*
<b>ET aus unserem Standard-Programm / Spare parts standard range</b>		
Beleuchtungsbausatz EW I / Interior Lighting EW I	56286	
<b>nur für DC-Version / only for DC version</b>		
Radsatz (2 Stück) / Wheelset (set of 2)	53000-334	9
<b>ET aus unserem Standard-Programm (nur DC-version) / Spare parts standard range (only DC version)</b>		
Kurzkupplung (4 St.) / Short coupler (4 pcs.)	56046	
<b>ET aus unserem Standard-Programm (nur AC-version) / Spare parts standard range (only AC version)</b>		
stromführende Kurzkupplung (2 St.) / Short coupler (2 pcs.)	56047	
Radsatz (2 Stück) / Wheelset (set of 2)	56063	
Schleifer / Slider	56112	

\*Preisgruppe \*price category

**EW I Personenwagen**

EW I Voiture voyageur

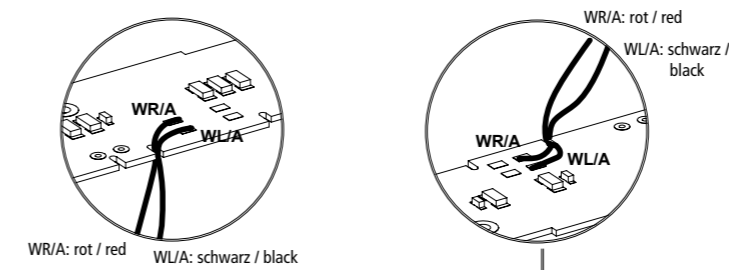
EW I Vettura unificata

EW I Passenger car

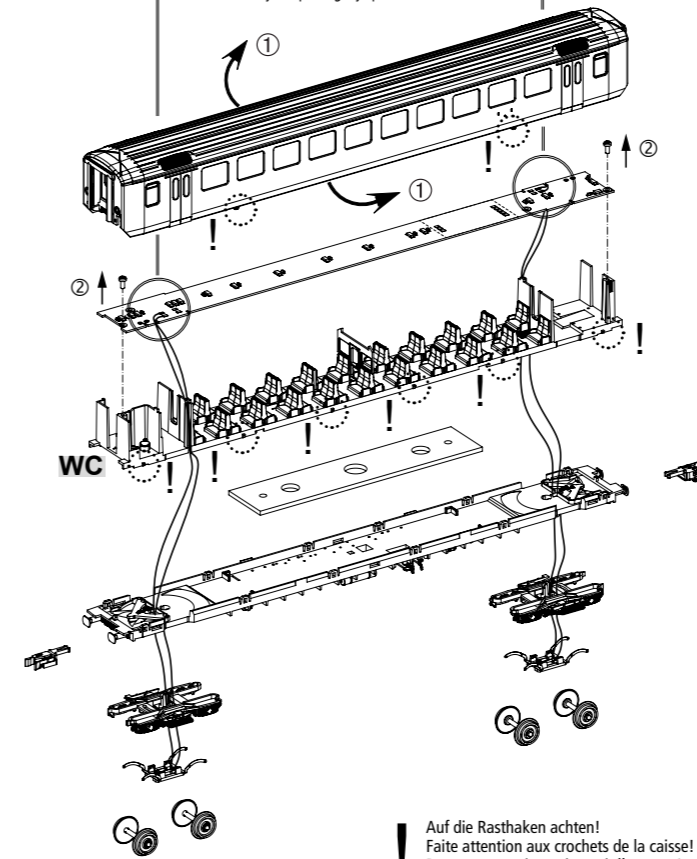
Wichtige Informationen sind in der Verpackung und in der Anleitung enthalten. Bitte bewahren Sie diese auf.

# 96795B Gleichstrom DC  
# 96795B-AC Wechselstrom AC

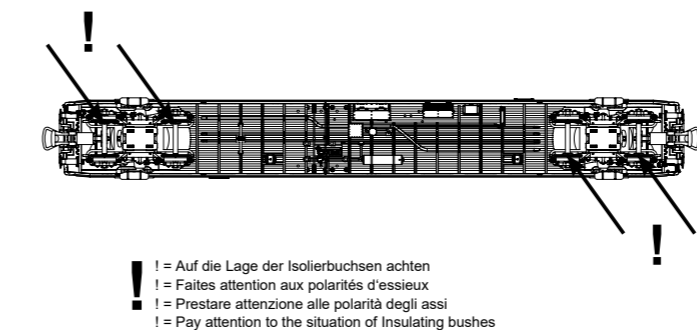
**DC-Version**



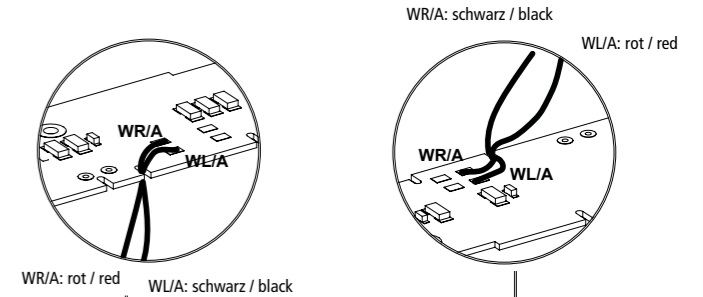
Gehäuse leicht spreizen und nach oben abziehen  
Ecarter légèrement la caisse et retirez-la par le haut /  
Allargare leggermente la cassa ed estrarla verso l'alto /  
Extend the body and pull slightly upward



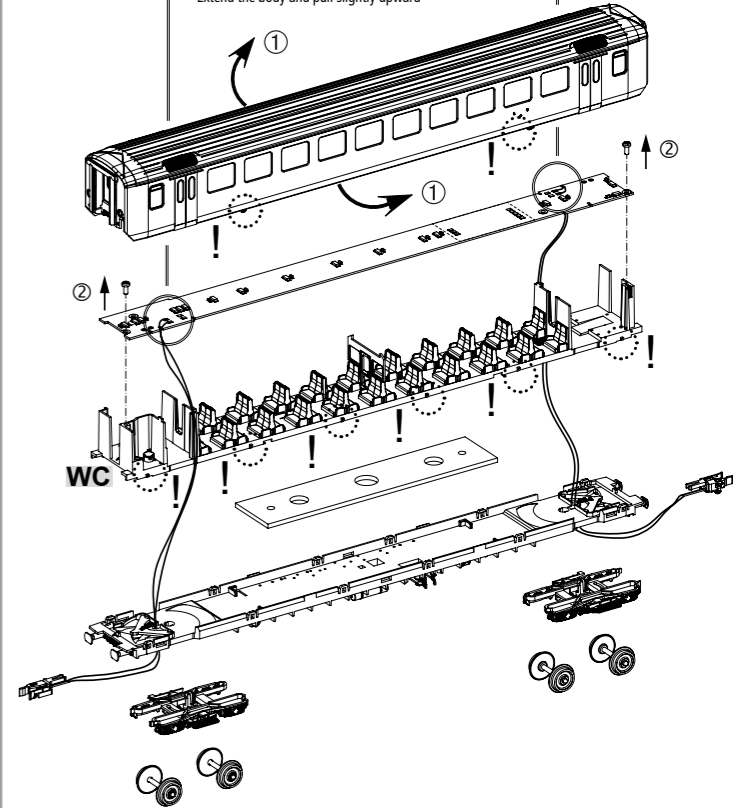
! Auf die Rasthaken achten!  
Faites attention aux crochets de la caisse! /  
Prestare attenzione ai ganci d'arresto /  
Please note the hooks!



**AC-Version**



Gehäuse leicht spreizen und nach oben abziehen  
Ecarter légèrement la caisse et retirez-la par le haut /  
Allargare leggermente la cassa ed estrarla verso l'alto /  
Extend the body and pull slightly upward



! Auf die Rasthaken achten!  
Faites attention aux crochets de la caisse! /  
Prestare attenzione ai ganci d'arresto /  
Please note the hooks!

**Hinweis / Note:**

# 96795B / # 96795B-AC können mit dem Multiprotokoll-Funktionsdecoder # 56126 gesteuert werden, siehe hierzu die FAQ.

# 96795B / # 96795B-AC can be controlled with the multiprotocol function decoder # 56126, see FAQ.